

**DEKO**

Tlf./Tel: +45 43 55 77 11  
 www.deko.dk / www.deko.com

**Projekt/Project:**

DEKO

**Sags Nr./Case No.:**  
 2017-05-30-1400

**Emne/Subject:**

DEKO FV 41dB - 52dB  
 Gulvkørende Væg

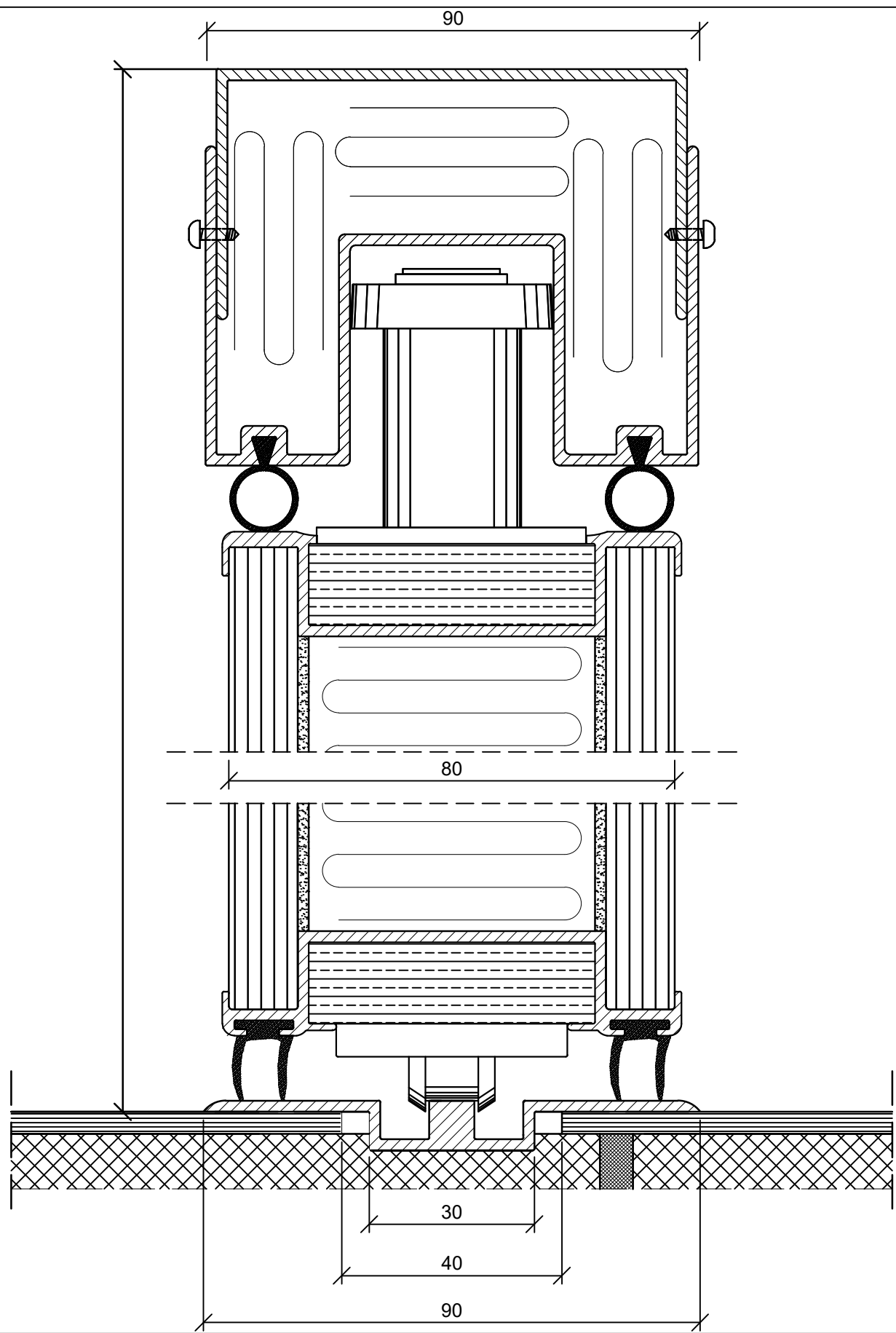
**Dato/Date:**  
 2017-05-30


**Tegn. Nr. / Sheet No.** 1/1

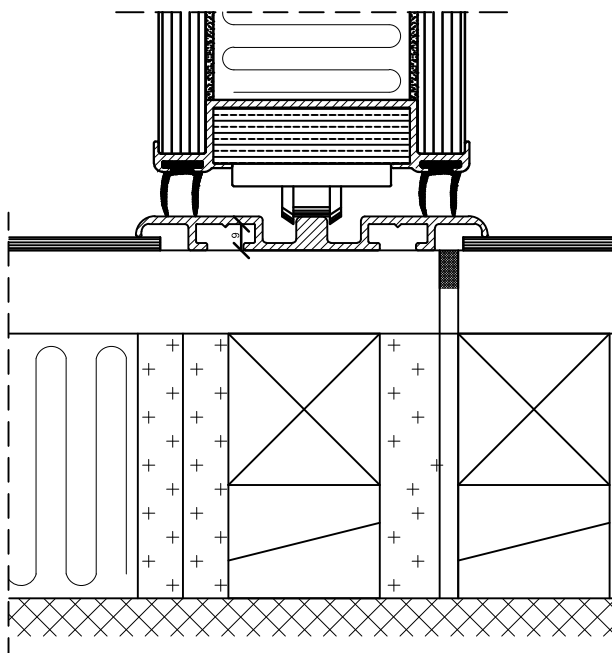
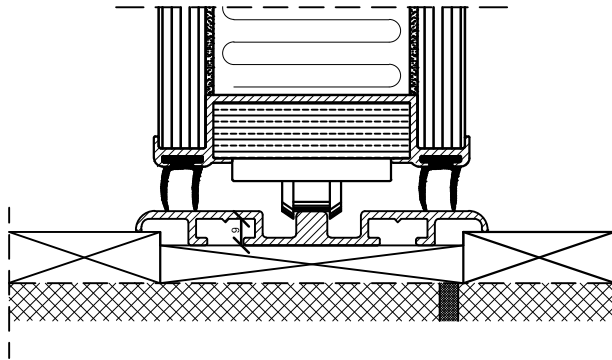
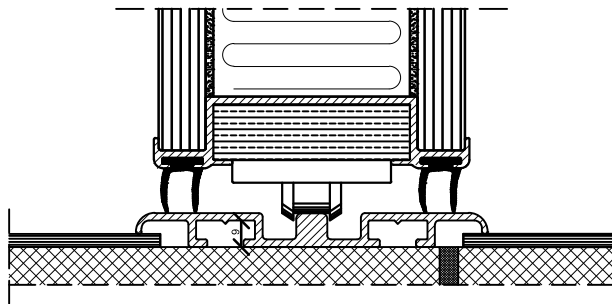
**Mål/Scale:** 1:1


**Revideret/Revision:**  
 2017-06-02-V01

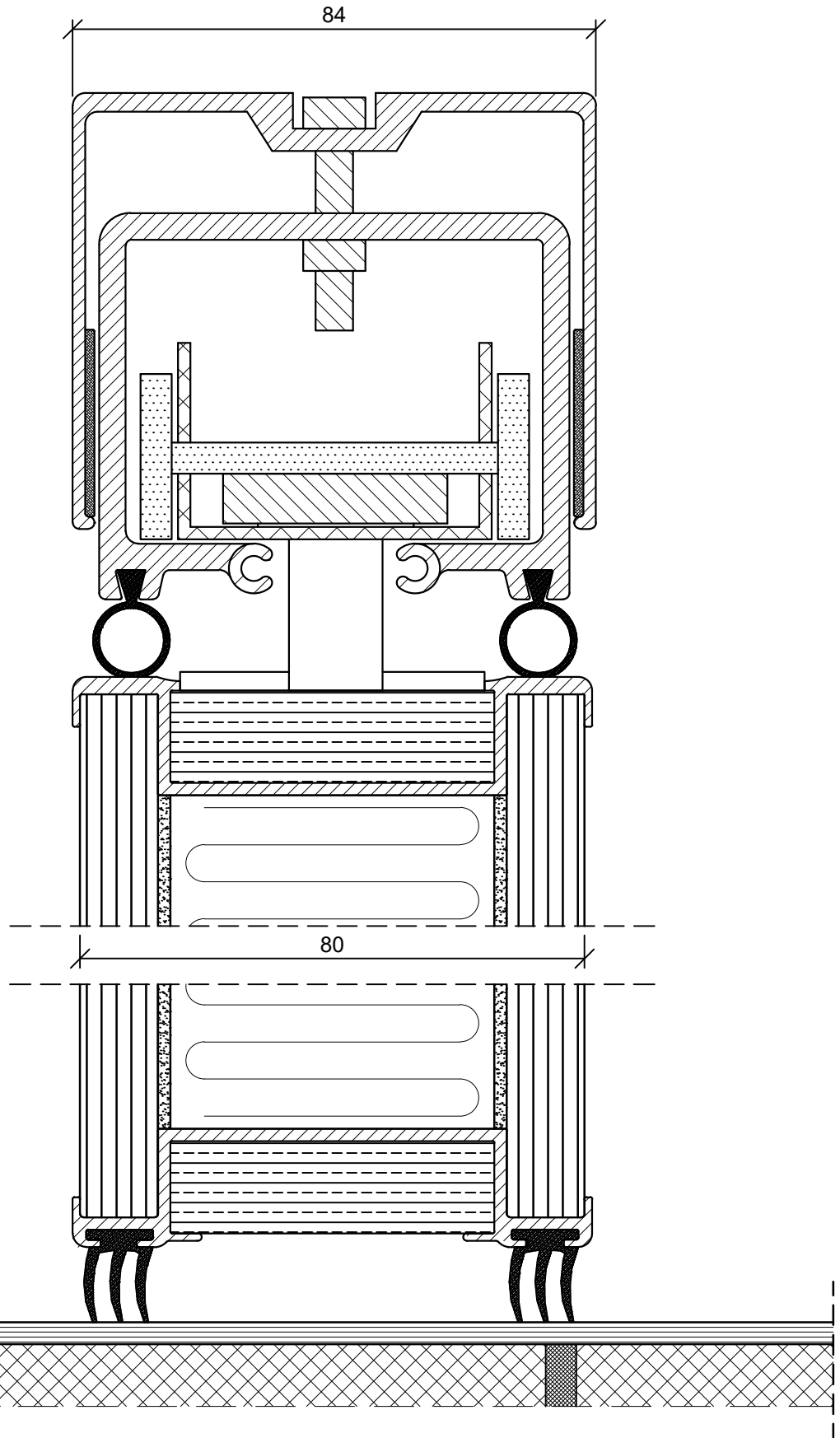
**Signatur**  
 Signature




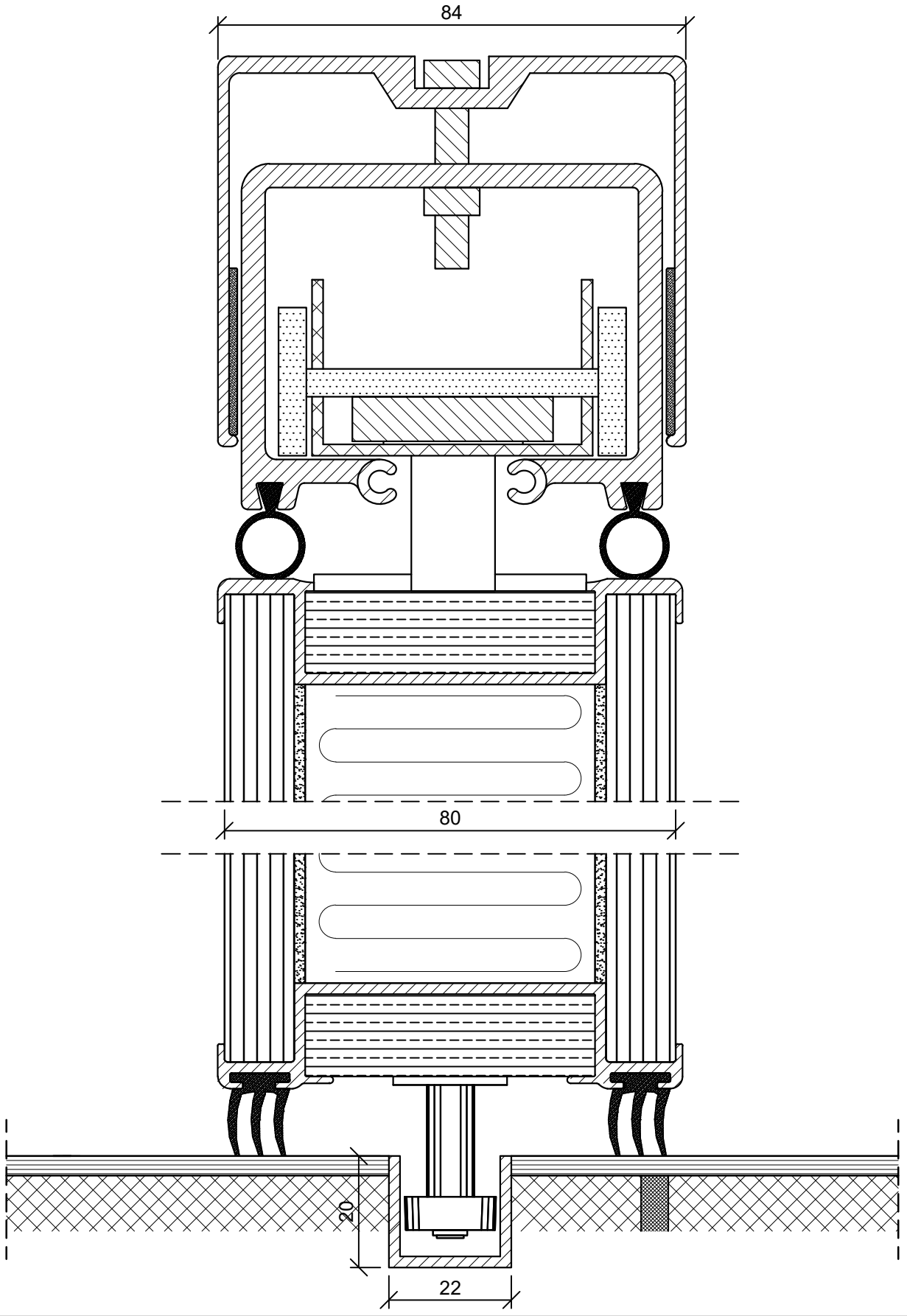
	<b>DEKO</b> Tlf./Tel: +45 43 55 77 11 www.deko.dk / www.deko.com	<b>Projekt/Project:</b> DEKO	
	<b>Sags Nr./Case No.:</b> 2017-05-30-1400	<b>Emne/Subject:</b> DEKO FV 41dB - 52dB Gulvkørende Væg Tilpasset gulvskinne	<b>Dato/Date:</b> 2017-05-30
<b>Mål/Scale:</b> 1:1		<b>Revideret/Revision:</b> 2017-06-02-V01	<b>Signatur Signature</b>




	<b>DEKO</b> Tlf./Tel: +45 43 55 77 11 www.deko.dk / www.deko.com		<b>Projekt/Project:</b> DEKO	
	<b>Sags Nr./Case No.:</b> 2017-05-30-1400		<b>Dato/Date:</b> 2017-05-30	
<b>Mål/Scale:</b> 1:2		<b>Emne/Subject:</b> DEKO FV 41dB - 52dB Princip for opbygning under gulvskinne		<b>Tegn. Nr. Sheet No.</b> 1/1
		<b>Revideret/Revision:</b> 2017-06-01-V01		<b>Signatur Signature</b> MAV/SIB



	<b>DEKO</b> Tlf./Tel: +45 43 55 77 11 www.deko.dk / www.deko.com	<b>Projekt/Project:</b> DEKO	
	<b>Sags Nr./Case No.:</b> 2017-05-30-1400	<b>Emne/Subject:</b> DEKO FV 41dB - 52dB Tophængt Væg	<b>Dato/Date:</b> 2017-05-30
<b>Mål/Scale:</b> 1:1		<b>Revideret/Revision:</b> 2017-06-02-V01	<b>Signatur Signature</b>



	<b>DEKO</b> Tlf./Tel: +45 43 55 77 11 www.deko.dk / www.deko.com		<b>Projekt/Project:</b> DEKO	
	<b>Sags Nr./Case No.:</b> 2017-05-30-1400		<b>Dato/Date:</b> 2017-05-30	<b>Tegn. Nr. Sheet No.</b> 1/1
<b>Mål/Scale:</b> 1:1	<b>Emne/Subject:</b> DEKO FV 41dB - 52dB Tophængt Væg m.gulvstyr		<b>Revideret/Revision:</b> 2017-06-02-V01	<b>Signatur Signature</b>