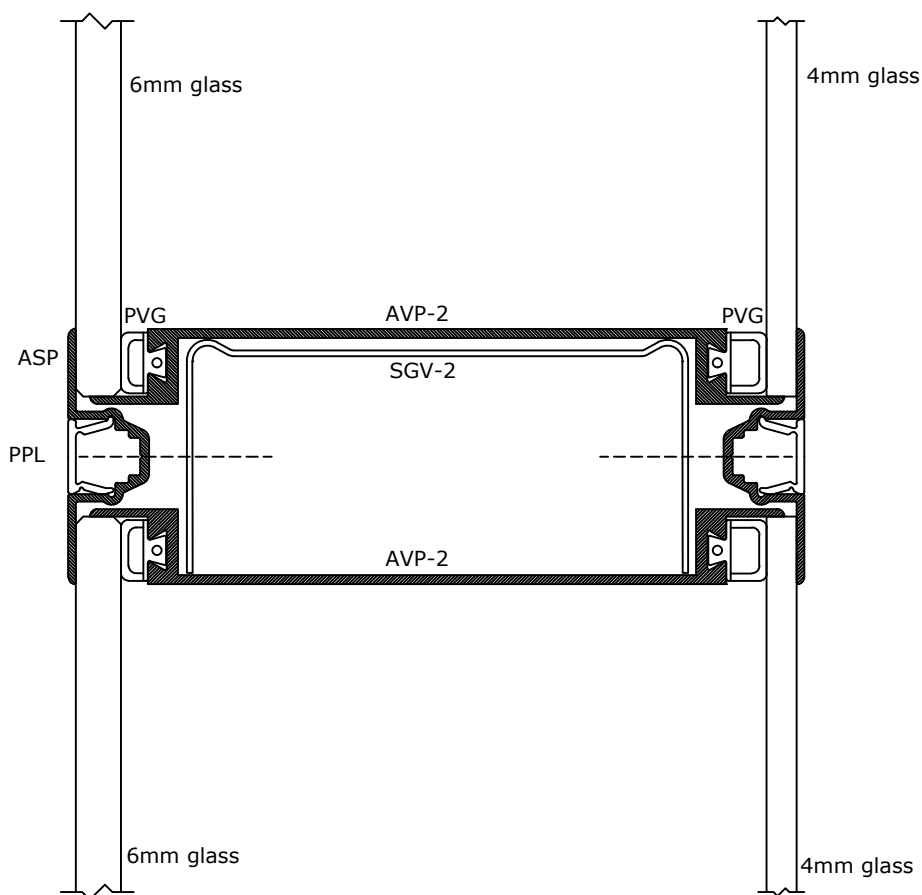

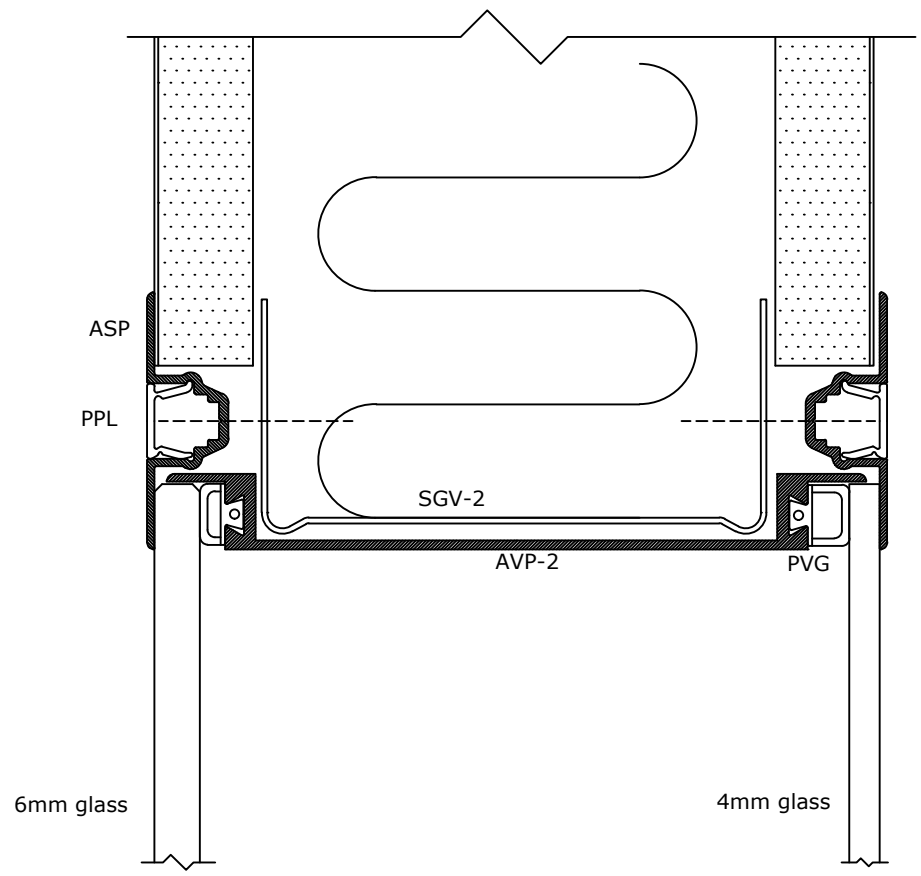

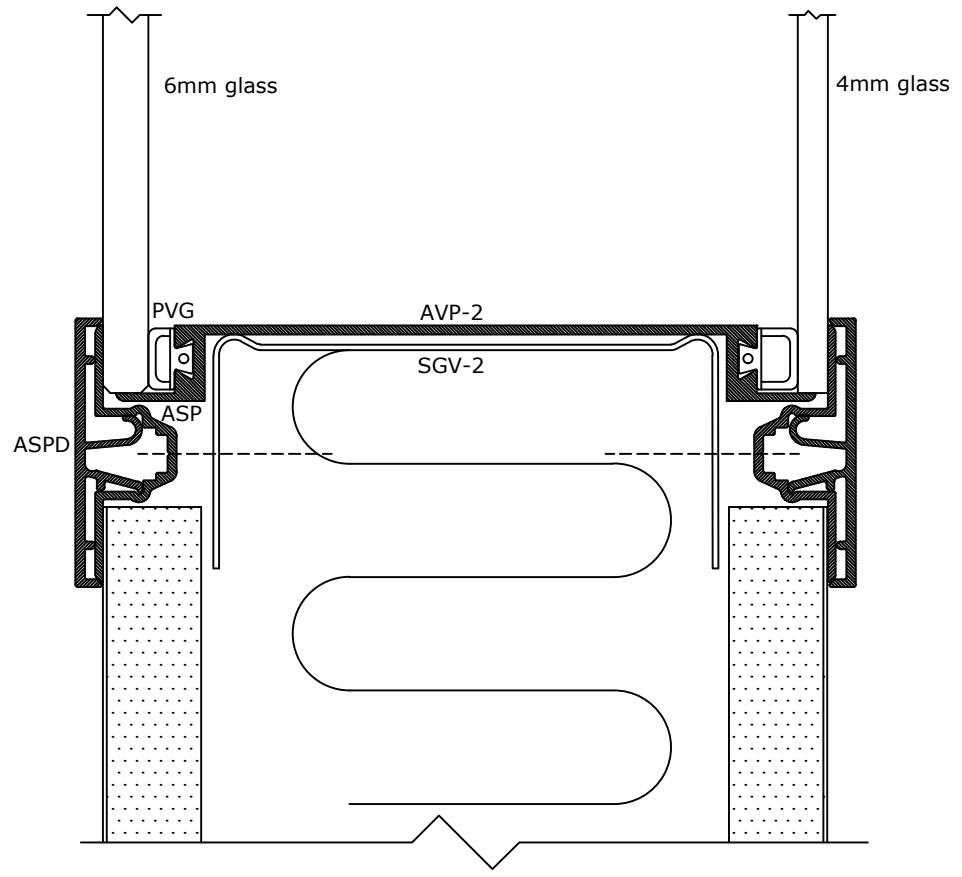
	DEKO Tlf./Tel: +45 43 55 77 11 www.deko.dk / www.deko.com	Projekt/Project: DEKO GV 1090	
	Sags Nr./Case No.:	Emne/Subject: L2C	Dato/Date:
Mål/Scale: 1:1		Revideret/Revision: 2016-10-06-VXX	Signatur Signature EBR




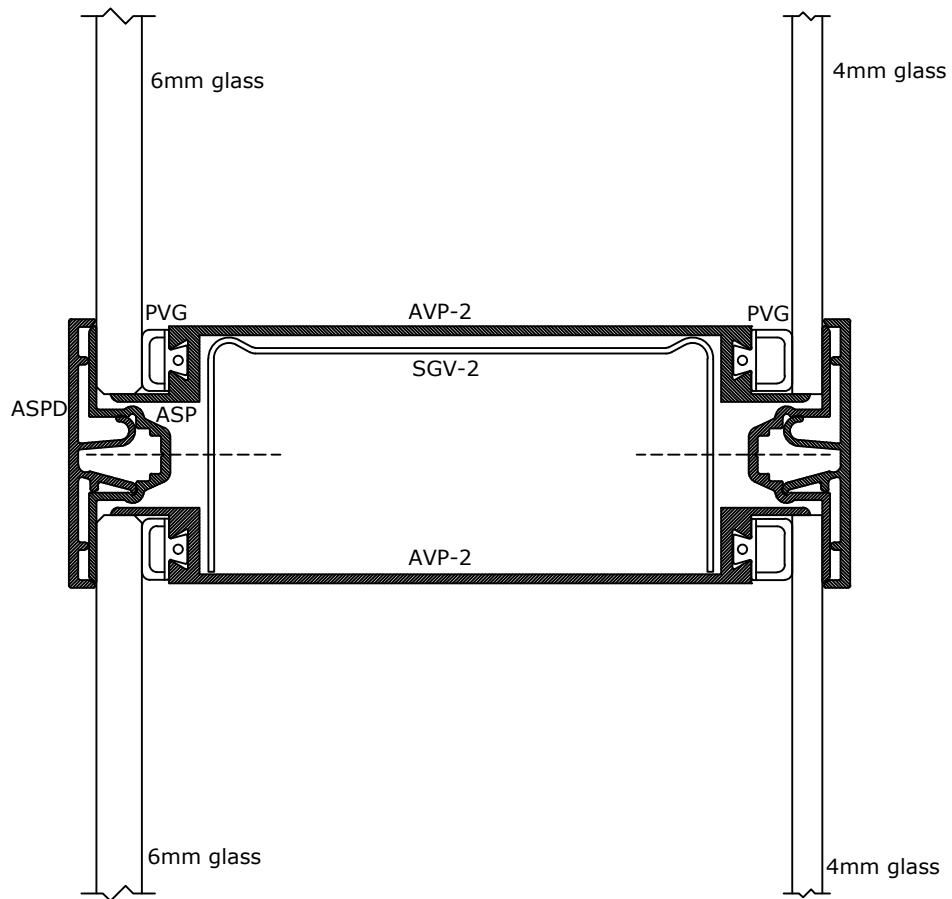
	DEKO Tlf./Tel: +45 43 55 77 11 www.deko.dk / www.deko.com	Projekt/Project: DEKO GV 1090	
	Sags Nr./Case No.:	Emne/Subject: L2D	Dato/Date:
Mål/Scale: 1:1		Revideret/Revision: 2016-10-06-VXX	Signatur Signature EBR




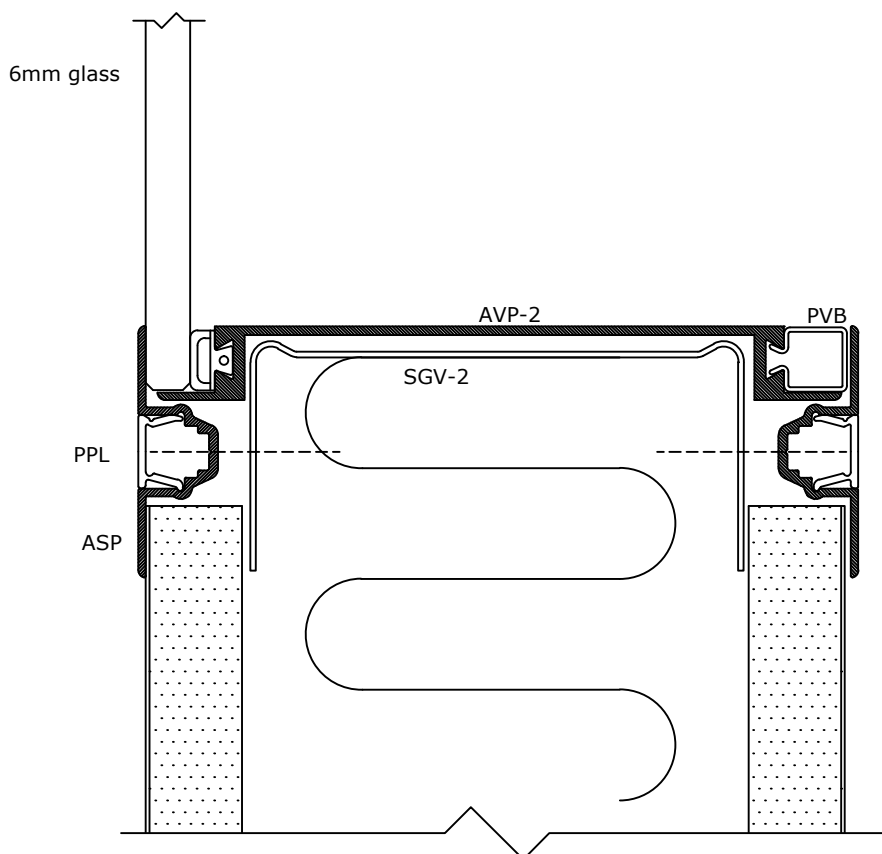
	DEKO Tlf./Tel: +45 43 55 77 11 www.deko.dk / www.deko.com		Projekt/Project: DEKO GV 1090	
	Sags Nr./Case No.: L2E		Dato/Date: 2016-10-06-VXX	Tegn. Nr. Sheet No. 1/1
Mål/Scale: 1:1		Revideret/Revision: 2016-10-06-VXX		Signatur Signature EBR




	DEKO Tlf./Tel: +45 43 55 77 11 www.deko.dk / www.deko.com	Projekt/Project: DEKO GV 1090	
	Sags Nr./Case No.: 	Emne/Subject: L2F	Dato/Date:
Mål/Scale: 1:1	 	Revideret/Revision: 2016-10-06-VXX	Signatur Signature EBR

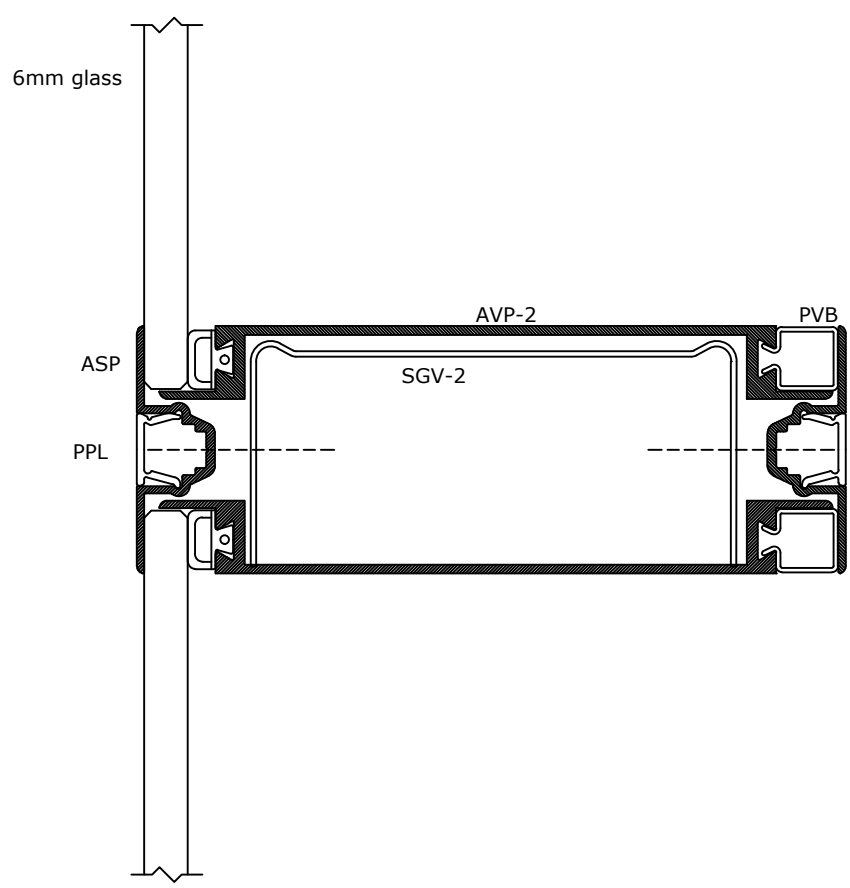



	DEKO Tlf./Tel: +45 43 55 77 11 www.deko.dk / www.deko.com	Projekt/Project: DEKO GV 1090	
	Sags Nr./Case No.:	Emne/Subject: L2G	Dato/Date:
Mål/Scale: 1:1		Revideret/Revision: 2016-10-06-VXX	Signatur Signature EBR



	DEKO Tlf./Tel: +45 43 55 77 11 www.deko.dk / www.deko.com	Projekt/Project: DEKO GV 1090	
	Sags Nr./Case No.:	Emne/Subject: L2K	Dato/Date:
Mål/Scale: 1:1		Revideret/Revision: 2016-10-06-VXX	Signatur Signature EBR

1090 L2L



	DEKO Tlf./Tel: +45 43 55 77 11 www.deko.dk / www.deko.com	Projekt/Project: DEKO GV 1090	
	Sags Nr./Case No.:	Emne/Subject: L2L	Dato/Date:
Mål/Scale: 1:1		Revideret/Revision: 2016-10-06-VXX	Signatur Signature EBR